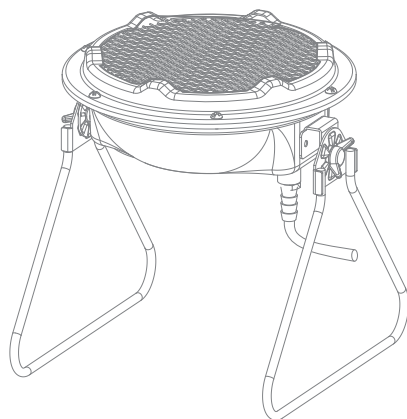


# Руководство по эксплуатации Гарантийный талон

Обогреватель инфракрасный  
газовый



BIGH-3

Code-128

Перед началом эксплуатации прибора внимательно изучите данное руководство и храните его в доступном месте.



|    |                                   |
|----|-----------------------------------|
| 2  | Используемые обозначения          |
| 3  | Правила безопасности              |
| 5  | Назначение прибора                |
| 5  | Указания по технике безопасности  |
| 6  | Устройство прибора                |
| 6  | Технические характеристики        |
| 6  | Управление прибором               |
| 8  | Чистка и техническое обслуживание |
| 9  | Поиск и устранение неисправностей |
| 10 | Срок службы                       |
| 10 | Хранение и транспортировка        |
| 11 | Дата изготовления                 |
| 11 | Гарантия                          |
| 11 | Комплектация                      |
| 11 | Утилизация прибора                |
| 11 | Сертификация продукции            |
| 12 | Эксплуатация газового балона      |
| 15 | Гарантийный талон                 |

### Используемые обозначения



#### **ВНИМАНИЕ!**

Требования, несоблюдение которых может привести к тяжелой травме или серьезному повреждению оборудования.



#### **ОСТОРОЖНО!**

Требования, несоблюдение которых может привести к серьезной травме или летальному исходу.

#### **ПРИМЕЧАНИЕ:**

1. В тексте данной инструкции обогреватель инфракрасный газовый может иметь такие технические названия, как прибор, устройство, аппарат.
2. Если поврежден газовый шланг или редуктор, он должен быть заменен производителем или авторизованной сервисной службой во избежание серьезных травм.
3. Прибор должен быть установлен с соблюдением существующих местных норм и правил эксплуатации приборов на газообразном топливе.
4. Производитель оставляет за собой право без предварительного уведомления покупателя вносить изменения в конструкцию, комплектацию или технологию изготовления изделия с целью улучшения его свойств.
5. В тексте и цифровых обозначениях инструкции могут быть допущены опечатки.
6. Если после прочтения инструкции у Вас останутся вопросы по эксплуатации прибора, обратитесь к продавцу или в специализированный сервисный центр для получения разъяснений.
7. На изделии присутствует этикетка, на которой указаны технические характеристики и другая полезная информация о приборе.

## Правила безопасности



### ВНИМАНИЕ!

- Данный инфракрасный газовый обогреватель предназначен использования в проветриваемом помещении.
- При эксплуатации инфракрасного газового обогревателя соблюдайте общие правила безопасности при пользовании газовым оборудованием.
- Перед началом работы обогревателя внимательно ознакомьтесь с инструкцией по эксплуатации.
- Обогреватель предназначен для работы с баллоном ПРОПАН.
- НЕ следует размещать обогреватель вблизи легковоспламеняющихся материалов. При использовании обогревателя в качестве обогрева помещения соблюдайте следующие расстояния: 100 см с боков, 150 см от передней части или 200 см от верхней части нагревателя до ближайшего предмета.
- Никогда не размещайте обогреватель лицевой частью теплового излучателя к газовому баллону.
- Данный обогреватель предназначен не только для обогрева воздушного пространства. При использовании в качестве плиты установите обогреватель в горизонтальное положение.
- При подсоединении баллона шланги следует проверить на предмет износа или повреждений. Если шланг поврежден, произвести замену.
- Необходимо обеспечить правильную установку всех газовых соединений во избежание утечек. Никогда не используйте спички для проверки наличия утечек газа. Для проверки наличия утечек газа используйте мыльную воду.
- Используйте баллоны только в вертикальном положении. Использование баллонов в горизонтальном положении приводит к повреждению обогревателя и возникновению серьезных рисков для безопасности.
- При использовании повторно заправленного баллона возможно возникновение проблем с зажиганием по причине наличия инертного газа в баллоне. В данном случае замените баллон на частично использованный.
- Никогда не отсоединяйте редуктор, если вентиль на баллоне находится в открытом положении.
- Не осуществляйте замену баллона вблизи от открытого огня.
- Не допускайте перегрева баллона.
- Не размещайте любые другие баллоны в месте использования нагревателя.
- Не просовывайте пальцы или любые другие предметы в отверстия в передней панели нагревателя.
- Устанавливайте обогреватель на расстоянии не менее 1 метра от других источников тепла.
- Не допускайте работу с нагревателем посторонних лиц.
- Эксплуатация обогревателя допускается исключительно при условии использования газового баллона, обеспечивающего стабильную работу прибора.
- Не накрывайте нагреватель.
- При размещении рядом с выпускными отверстиями нагревателя изделий из ткани, одежды и других легковоспламеняющихся материалов существует риск их возгорания.
- При наличии утечки необходимо выключить прибор посредством поворота вентиля на баллоне и отсоединить редуктор от баллона.
- После использования прибора выключите его посредством поворота вентиля на газовом баллоне.
- Инфракрасный газовый обогреватель необходимо оберегать от ударов, попадания пыли и влаги.
- Запрещается эксплуатация инфракрасного газового обогревателя в условиях: с относительной влажностью более 98%, с взрывоопасной средой; с биологоактивной средой; сильно запыленной средой; со средой вызывающей коррозии материалов.
- Запрещается эксплуатация инфракрасного газового обогревателя без надзора.

## 4 Правила безопасности

- Перед началом чистки или технического обслуживания, а также при длительном перерыве в работе отключите прибор, перекройте подачу газа и отсоедините газовый баллон.
- Никогда не перемещайте включенный прибор.
- Во избежание ожогов, во время работы инфракрасного газового обогревателя в режиме нагрева, не прикасайтесь к наружной поверхности, а также к верхней части корпуса.
- Во избежание травм не снимайте защитную решетку с корпуса прибора.
- Не используйте прибор не по его прямому назначению (сушка одежды и т.п.).
- Не пытайтесь самостоятельно отремонтировать прибор. Обратитесь к квалифицированному специалисту.
- После транспортирования при отрицательных температурах необходимо выдержать инфракрасный газовый обогреватель в помещении, где предполагается его эксплуатация, не менее 2-х часов.
- При первом зажигании обогревателя или зажигания после длительного перерыва возможно кратковременное появление постороннего запаха.
- Запрещается использовать прибор во время сна.  
Запрещается использовать прибор в многоэтажных жилых зданиях, капитальных сооружениях.  
Запрещается использовать прибор в полуподвальных помещениях, ванных или спальнях.  
Запрещается использовать прибор в транспортном средствах, автотрейлерах или фургонах.  
Запрещается оставлять прибор под дождем.  
Запрещается использовать прибор во влажных или мокрых местах.  
Для эксплуатации обогревателя необходимо обеспечить достаточное освещение.  
Запрещается использовать обогреватель вблизи воспламеняющихся жидкостей или газов.



### **ОСТОРОЖНО!**

- Для работы обогревателя необходим шланг и газовый редуктор, входящий в комплект поставки.
- Необходимо обеспечить правильную установку всех газовых соединений во избежание утечек. Никогда не используйте спички для проверки наличия утечек газа. Используйте мыльную воду.
- Используйте баллоны только в вертикальном положении. Использование баллонов в горизонтальном положении приводит к повреждению нагревателя и возникновению серьезных проблем.
- При использовании повторно заправленного баллона возможно возникновение проблем с зажиганием по причине наличия инертного газа в баллоне. В данном случае замените баллон на частично использованный.
- Не используйте аэрозольные баллончики рядом с работающим инфракрасным газовым обогревателем, газ под давлением может привести к пожарам или поломкам.
- Не используйте инфракрасный газовый обогреватель в местах, где в воздухе содержатся мельчайшие частицы древесной стружки, макулатуры или иного возгораемого волокна.
- При использовании в качестве плиты использовать жаропрочную посуду с плоским дном емкостью не более 8 литров и высотой не более 40 см.
- Никогда не меняйте конструкцию инфракрасного газового обогревателя, не надстраивайте собственных приспособлений.
- Не использовать под дождем или снегом, не включать в помещениях с искусственно повышенной влажностью (баня, сауна, бассейн). При использовании в качестве

плиты пользуйтесь жаропрочной посудой с плоским дном и емкостью не более 8 л, высотой не более 40 см.

- Перед любым осмотром или обслуживанием – отсоединяйте газовый баллон.
- Во время эксплуатации контролируйте нагрев поверхности, на которой установлен инфракрасный газовый обогреватель. Перегрев поверхности может привести к пожару.

## Назначение прибора

### Назначение

Инфракрасный газовый обогреватель – обогреватель для использования в проветриваемом помещении, способный работать на газовом топливе.

Данный переносной газовый нагреватель предназначен для безопасной, эффективной и надежной работы и использует для работы исключительно сжиженный нефтяной газ пропан/бутан. Емкости для газа поставляются отдельно, их можно приобрести напрямую у поставщиков стройматериалов или газовых поставщиков.

Инфракрасный газовый обогреватель следует использовать строго по назначению, в соответствии с правилами безопасности, описанными в данном руководстве, а также на наклейках, непосредственно на обогревателе.

Все инфракрасные газовые обогреватели прошли тщательный контроль, однако перед началом эксплуатации следует внимательно прочитать данное руководство.



### **ВНИМАНИЕ!**

При несоблюдении инструкций по безопасности и инструкций по эксплуатации данного оборудования фирма-производитель снимает с себя ответственность за несчастные случаи и повреждения, нанесенные людям, а также за ущерб оборудованию.

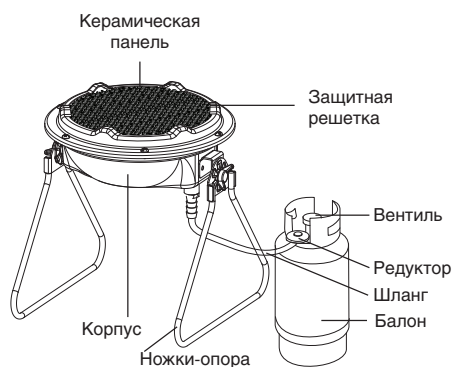
## Указания по технике безопасности

- Внимательно прочитайте инструкции перед началом эксплуатации. Ознакомьтесь с устройством и способами управления инфракрасным газовым обогревателем.
- Следуйте инструкциям по техническому обслуживанию и таблице неисправностей, описанным в данном руководстве.
- Не загромождайте входные и выходные отверстия инфракрасного газового обогревателя.
- В зоне, где работает инфракрасный газовый обогреватель, должна быть обеспечена постоянная вентиляция в соответствии с техническими характеристиками.
- Инфракрасный газовый обогреватель не должен использоваться в непосредственной близости от взрывоопасных веществ.
- Не нагревайте газовые баллоны, даже в случае, если баллон «заморожен».
- Установка, транспортировка и хранение газовых баллонов должна осуществляться в соответствии с правилами, нормами и инструкциями по безопасной эксплуатации, принятыми в вашем регионе.
- Ремонт изделия должен производить только квалифицированный рабочий авторизованного сервисного центра.
- Для обеспечения безопасности всегда отключайте газовый баллон перед разборкой инфракрасного газового обогревателя, техническим обслуживанием или в случае, когда обогреватель не используется.
- При установке инфракрасных газовых обогревателей соблюдайте нормы и правила по установке аналогичного оборудования, принятых в вашем регионе.
- Газовые баллоны с пропаном необходимо устанавливать и заменять вдали от возгораемых веществ.
- Используйте только специальные баллоны для газа пропан. Используйте только газ пропан.

## 6 Устройство прибора

- Для уменьшения вероятности появления эффекта «замораживания» газа из-за чрезмерного содержания влаги в баллоне рекомендуется работа с минимально необходимым расходом газа.

### Устройство прибора



### Технические характеристики

|                                     |                |
|-------------------------------------|----------------|
| Максимальная тепловая мощность      | 3.0 кВт        |
| Давление газа                       | 30 Мбар        |
| Тип топлива                         | Пропан/метан   |
| Максимальный расход газа            | 200 г/час      |
| Диаметр жиклера для сжиженного газа | 0.81 мм        |
| Диаметр жиклера для природного газа | 1.1 мм         |
| Размер прибора (ШхВхГ)              | 225x215x221 мм |
| Размер упаковки (ШхВхГ)             | 220x210x115 мм |
| Вес нетто                           | 1.55 кг        |
| Вес брутто                          | 2.17 кг        |

## Управление прибором

### Подготовка к эксплуатации

При правильном соблюдении инструкции по эксплуатации ваш обогреватель на сжиженном нефтяном газе будет работать безопасно и эффективно.

Прежде чем использовать инфракрасный газовый обогреватель, прочитайте и убедитесь в правильном понимании данной инструкции. В случае сложностей в понимании инструкции перед использованием оборудования обратитесь к своему дистрибьютору за консультацией.

Для данного оборудования необходимо приобрести подходящий газовый баллон. При первом наполнении потребуются воздушная продувка баллона для обеспечения правильной работы нагревателя. Эту процедуру необходимо произвести на газонаполнительной станции. Каждый раз при заполнении на подходящей газонаполнительной станции баллон вашего нагревателя необходимо проверить для обеспечения безопасной работы.

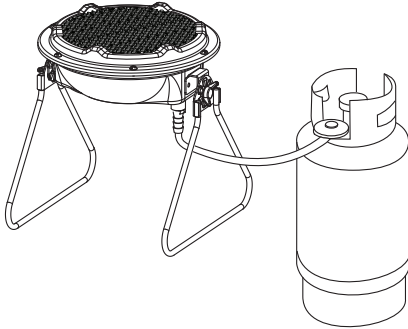
### Установка нагревателя

- Убедитесь в целостности всех компонентов обогревателя. Проверьте шланг и редуктор на предмет повреждений.
- Соберите ножки и прикрепите к корпусу обогревателя с помощью входящего в комплект крепежа.
- Проверьте опорную поверхность всех частей оборудования. Осмотрите нагреватель, шланг и баллон на предмет повреждений.
- Присоедините редуктор со шлангом к вентилю на баллоне.
- Проверьте все газовые соединения.
- Проверьте винтовые соединения.



### ВНИМАНИЕ!

Перед включением обязательно проверьте прибор на предмет утечек газа; проверку произвести с помощью индикаторного спрея или мыла. Подтяните соединения, если это потребуется.



### Инструкция по зажиганию нагревателя

Разрешается пользоваться нагревателем, если: Нагреватель установлен на ровный пол рядом с баллоном. Тепловой излучатель расположен задней частью к баллону, а шланг проведен с задней части нагревателя. Никогда не используйте нагреватель без подсоединенных ножек-опор.

### Включение

Проверьте правильную установку собранного нагревателя. Подсоедините газовый редуктор к вентилю на газовом баллоне. Проверьте правильную установку уплотнительной прокладки редуктора для обеспечения герметичного соединения.

Поверните вентиль на баллоне и проверьте наличие утечек на участке соединения редуктора с помощью мыльной воды или индикаторной жидкости. Образование пузырьков свидетельствует о наличии утечки на участке соединения. Заверните вентиль на баллоне или вентиль редуктора и обратитесь в авторизованный сервисный центр для устранения утечки. Не используйте нагреватель при наличии утечки.

Быстро зажгите излучающий нагреватель с помощью искровой зажигалки (существует риск возгорания) или спички перед керамической панелью. Таким образом зажгите горелку. Горелка не должна гаснуть. Если горелка гаснет, подождите 5 минут и повторите вышеуказанные действия.

### Выключение

Отключите подачу газа посредством поворота вентиля на баллоне.



### ВНИМАНИЕ!

1. Прибор остается горячим некоторое время после выключения. Запрещается передвигать или накрывать устройство до момента его полного остывания.
2. Никогда не отсоединяйте редуктор от баллона при работающем нагревателе. Перед отсоединением редуктора всегда проверяйте, что горелка погасла.

### Подсоединение баллона

Необходимо работать с баллоном вне помещений без присутствия третьих лиц. Необходимо размещать баллон вдали от пламени или источников огня и выполнять следующие действия.

1. Используйте входящий в комплект тип редуктора и шланга длиной 150 см; при подсоединении редуктора к баллону избегайте перекручивания шланга.
2. Медленно откройте вентиль газового баллона и проверьте наличие утечек газа посредством нанесения мыльной воды на участок соединения с помощью кисти. НИКОГДА НЕ ИСПОЛЬЗУЙТЕ СПИЧКИ! Образование пузырьков свидетельствует о наличии утечки газа. В случае утечки газа необходимо выключить прибор посредством поворота вентиля газового баллона до закрытого положения. Также в обязательном порядке необходимо отсоединить редуктор от баллона.
3. При предполагаемом наличии или обнаружении утечки запрещается использовать прибор до устранения данной утечки.

**ПРИМЕЧАНИЕ:** ПОМЕСТИТЕ БАЛЛОН В НАДЕЖНОЕ, ТЕМНОЕ, ПРОВЕТРИВАЕМОЕ, БЕЗОПАСНОЕ МЕСТО.

### Замена баллона

1. Замену баллона производить в пожаробезопасном месте, где запрещено курение.
2. Заверните вентиль на газовом баллоне.
3. Отверните редуктор от вентиля на баллоне

## 8 Чистка и обслуживание

и отсоедините прибор; переместите пустой баллон в сторону от нагревателя.

4. Проверьте правильную установку уплотнительной прокладки редуктора.
5. Подсоедините новый газовый баллон и следуйте указаниям, содержащимся в инструкции по монтажу и вводу прибора в эксплуатацию.



### **ОСТОРОЖНО!**

Не используйте обогреватель, если обнаружена утечка.

Не используйте открытое пламя для обнаружения утечки.

При утечке газа не используйте электрическое оборудование.

### **Чистка и техническое обслуживание**



### **ОСТОРОЖНО!**

Никогда не производите чистку и техническое обслуживание обогревателя, если он подключен к источнику газа. Перед использованием дайте обогревателю охладиться.

### **ЧИСТКА (раз в год или каждый раз при необходимости)**

1. Перед чисткой отключите обогреватель и дайте ему остыть.
2. Используйте влажную тряпку, смоченную в растворе мыльной воды, для чистки наружной части обогревателя и камеры размещения емкости газа. Для сложных пятен используйте хозяйственное чистящее средство.
3. Изнутри обогреватель чистится при помощи сжатого воздуха (где это возможно). Направляйте струю воздуха назад и вперед вдоль поверхностей горелок и керамических пластин, пока с поверхности не будет удалена вся пыль. Проследите, чтобы керамические пластины не получили повреждений ввиду своей хрупкости. Для чистки газовых отверстий горелки используйте сжатый воздух.
4. Перед использованием насухо вытрите нагреватель и убедитесь, что вода не попала внутрь обогревателя.
5. Никогда не прибегайте к абразивной очистке, поскольку это может привести к повреждению покрытия прибора.
6. Запрещается чистить обогреватель с использованием агрессивных, абразивных или воспламеняющихся веществ: данные вещества могут вызвать возгорание или повреждение красочного покрытия.
7. Требуется периодически проверять сохранение исправного, нормального эксплуатационного состояния шланга; в случае ухудшения эксплуатационного состояния шланга необходимо осуществить его замену. Запрещается использовать слишком длинные или короткие шланги; правильная длина соответствует первоначальной длине шланга в комплекте поставки.
8. Любые ремонтные работы могут выполнять только специалисты, использующие оригинальные запасные детали.
9. Для обеспечения надлежащей работы горелки мы рекомендуем ежегодно осуществлять текущий ремонт оборудования в уполномоченном авторизованном сервисном центре.



10. Запрещается вносить какие-либо изменения в конструкцию нагревателя: это представляет опасность!
11. Необходимо обеспечить ежегодный осмотр обогревателя уполномоченным квалифицированным специалистом.



### ВНИМАНИЕ!

Внутри обогревателя и его узлов могут поселиться пауки или мелкие насекомые, что становится причиной изменения газового потока и процесса горения; рекомендуется обеспечивать частый осмотр и чистку (при необходимости) вышеуказанных деталей специалистами. (Гарантия не распространяется на данный вид услуг).

### Основное обслуживание

1. Проверьте обогреватель перед повторным использованием. Проверьте соединения на предмет утечки при помощи мыльной воды, про-

верка шлангов происходит при использовании простой воды. Появление пузырьков свидетельствует об утечке, которую необходимо устранить прежде чем использовать нагреватель.

2. Регулярно проверяйте гибкий трубопровод между регулятором и нагревателем и замените трубы в случае повреждений.
3. Раз в год нагреватель должен проверяться квалифицированным техническим специалистом.

### Поиск и устранение неисправностей

В случае возникновения аварийных ситуаций обратитесь к способам устранения неисправностей, указанным в таблице. В случае невозможности решения проблем обратитесь в авторизованный центр технического обслуживания.

| Неисправность                                       | Вероятная причина  | Способ устранения   |
|---|--|---|
| Запах газа  | Неплотное соединение редуктора и шланга.<br>Неплотное соединение вентиля и трубы.<br>Повреждение трубы | Используйте мыло для проверки наличия утечки, проверьте все элементы системы соединений, замените неисправные детали.   |
| Недостаточная мощность горения керамической горелки | Откол кусочка огнеупорной керамической пластины.<br>Загрязнение газовых впускных отверстий             | Осмотрите поверхность каждой огнеупорной пластины и определите участок откола кусочка огнеупорной глины. Нанесите на поврежденный участок цемент PYRUMA и оставьте застывать приблизительно на 48 часов.<br>Осуществите продувку инжекторов воздухом. |

| Неисправность                              | Вероятная причина   | Способ устранения   |
|--|---|---|
| Пламя горелки гаснет во время эксплуатации | <p>Кончился газ</p> <p>Недостаточный нагрев нагревательного элемента</p> <p>Пламя гаснет на ветру или сквозняке</p> <p>Гаснет</p>       | <p>Замените газовый баллон</p> <p>Попробуйте повторно зажечь нагреватель.</p> <p>Поместите прибор в недоступное для ветра и сквозняка место, дайте охладиться в течение нескольких минут и попытайтесь повторно зажечь нагреватель.</p> <p>Применяется балон малого объема. При большом расходе газа жидкая его часть замерзает. Применяется балон большего объема.</p> |
| Нагреватель не включается                  | <p>Газовый редуктор не подсоединен к газовому баллону</p> <p>Регулирующий вентиль на газовом баллоне находится в закрытом положении</p> | <p>Подсоедините нагреватель к газовому баллону и убедитесь в отсутствии запаха газа, после чего следуйте указаниям по включению нагревателя.</p> <p>Поверните регулирующий вентиль на газовом баллоне.</p>  |

## Срок службы

Установленный срок службы – 5 лет

## Хранение и транспортировка

Хранить инфракрасный газовый обогреватель рекомендуется в закрытых или других помещениях с естественной вентиляцией при температуре от +5°C. до +40°C. Максимальное значение относительной влажности воздуха при хранении не более 80% при температуре +25 °C. Длительно хранить инфракрасные газовые обогреватели следует на стеллажах.

Перед длительным хранением отключите газовый баллон и поместите обогреватель в хорошо проветриваемое помещение без контакта с воспламеняемыми материалами. Лучше всего для хранения обогревателя подходят служебные пристройки, нежелательно хранить обогреватель в жилых зданиях или

внутри квартир. Поместите обогреватель в оригинальную упаковку и храните в чистоте и сухости.

Допускается при хранении штабелировать инфракрасные газовые обогреватели в 7 рядов в упаковке изготовителя.

Транспортировку инфракрасного газового обогревателя следует производить в крытых транспортных средствах любого вида, обеспечивающих сохранность, в соответствии с правилами перевозки грузов, действующими на данном виде транспорта. При внутригородских перевозках обогреватели допускается транспортировать без транспортной упаковки.

При транспортировке должна быть исключена возможность перемещения инфракрасных газовых обогревателей внутри транспортных средств. Не допускается попадание воды на упаковку инфракрасного газового обогревателя.

## Дата изготовления

Дата изготовления указана на приборе.

## Гарантия

Гарантийное обслуживание инфракрасного газового обогревателя производится в соответствии с гарантийными обязательствами, перечисленными в гарантийном талоне.

## Комплектация

1. Обогреватель инфракрасный газовый.
2. Шланг.
3. Редуктор с регулятором.
4. Ножки разъемные.
5. Комплект крепежа для сборки.
6. Инструкция с гарантийным талоном.
7. Упаковка.

## Утилизация прибора

Утилизация инфракрасного газового обогревателя после окончания срока эксплуатации не требует специальных мер, не представляет опасности для жизни и здоровья людей, окружающей среды. По истечению срока службы инфракрасный газовый обогреватель должен быть утилизирован в соответствии с нормами, правилами и способами, действующими в месте утилизации.

## Сертификация

**Товар сертифицирован на территории России органом по сертификации**

РОСС RU.0001.11AB51  
ОС ПРОДУКЦИИ ООО «ГОСТЭКСПЕРТСЕРВИС»

## Юридический адрес:

РФ, 109599, г.Москва, ул. Краснодарская, д. 74, корп. 2, пом. XII

## Фактический адрес:

РФ, 109599, г.Москва, ул. Краснодарская, д. 74, корп. 2, пом. XII  
Тел.: 8 (495) 991-45-42  
Факс: 8 (499) 372-01-67

## Товар соответствует требованиям нормативных документов:

Технический регламент «О безопасности аппаратов, работающих на газообразном топливе» (Постановление Правительства РФ от 11.02.2010 г. №65)

## № сертификата:

C-CN.AГ75.B.18713

## Срок действия:

с 12.02.2013 г. по 11.02.2015 г.  
(При отсутствии копии нового сертификата в коробке, спрашивайте копию у продавца).

## Изготовитель:

Фирма BALLU INDUSTRIAL GROUP  
Ballu Industrial Group Suite 18B, 148 Connaught Road Central, Hong Kong, Китай.

## Произведено:

Kingfer Industrial Co., LTD.  
No.3, Shangang Road (West), Gangkou Town, Zhongshan, Guangdong, P.R. China 528447, Китай

## Импортер:

ООО «Ай.Эр.Эм.Си.», 119049, г. Москва, Ленинский проспект, д. 6, стр. 7, каб. 14



## Техника безопасности работы с пропан-бутановыми баллонами

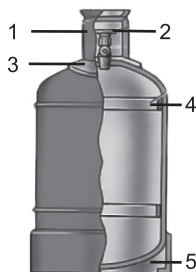


### Никогда не забывайте, что:

1. Смеси сжиженных газов (в том числе и бытовые газовые баллоны) взрыво и пожароопасны.
2. Продукты сгорания технических газов являются токсичными.
3. Жидкая фаза газов может вызвать обморожение при попадании на кожу.
4. Неправильное заполнение газовых баллонов может спровоцировать разрыв трубопроводов, газовых баллонов, газовой аппаратуры. Объем жидкой фазы не должен превышать 85 % геометрического объема баллона.
5. В помещениях для хранения газовых баллонов необходимо предусмотреть средства для пожаротушения: огнетушители, ящик с песком и противопожарный инвентарь. Такого рода помещения должны быть снабжены табличками: «Огнеопасно» и «Не курить».

### Окраска, надписи, маркировка баллонов:

1. Баллоны с газами пропан, пропан-бутан, бутан должны быть окрашены в красный цвет, надписи о составе газа выполнены белым цветом.
2. Баллон состоит из:

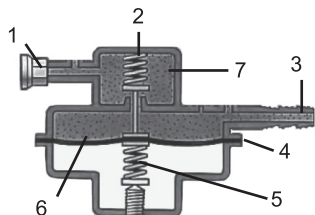


### ПРОПАН-БУТАН

- 1 - Защитный колпак;
- 2 - Вентиль;
- 3 - Паспортные данные;
- 4 - Прокладные кольца;
- 5 - Опорный башмак.

3. На верхней сферической части баллона должны быть отчетливо видны выбитые данные о баллоне:
  - Заводской номер баллона;
  - Месяц и год изготовления, и год следующего освидетельствования;
  - Месяц и год проведенного освидетельствования;
  - Пробное гидравлическое давление, кг/см<sup>2</sup>;
  - Вместимость, л;
  - Клеймо ОТК завода изготовителя;
  - Фактическая масса порожнего баллона;
  - Рабочее давление, кг/см<sup>2</sup>;
  - Товарный знак изготовителя;
  - Клеймо испытательного пункта.
4. Внешние повреждения, из-за которых он должен быть отбракован:
  - Неисправность вентиля;
  - Износ резьбы горловины;
  - Выбиты не все данные или истек срок освидетельствования;
  - Сильная наружная коррозия;
  - Трещины;
  - Окраска и надпись не соответствуют норме;
  - Вмятины;
  - Выпучены;
  - Раковины и риски глубиной более 10% номинальной толщины стенки;
  - Косо насаженный или поврежденный башмак.
5. Выпускать газ из баллона разрешается только через редуктор, предназначенный для данного газа.

6. Редуктор состоит из:



- 1 - Накидная гайка;
- 2 - Обратная пружина;
- 3 - Ниппель для присоединения шланга;
- 4 - Мембрана из прорезиненной ткани;
- 5 - Нажимная пружина;
- 6 - Рабочая камера низкого давления;
- 7 - Камера высокого давления.

7. Баллоны не допускаются к эксплуатации, если:

- Повреждена резьба накидной гайки;
- Поврежден корпус редуктора.

#### Хранение:

1. Заглушка на штуцере и защитный колпак должны быть завернуты.
2. Расстояние от отопительных приборов должно быть не менее 1м, расстояние от источников тепла с открытым огнем не менее 5 м.
3. Необходимо защитить баллон от солнца и осадков, температура корпуса баллона не должна превышать более 45°C.
4. Горизонтально баллоны хранят только в горизонтальных рамах и специальных стеллажах.
5. Высота штабеля при горизонтальном хранении не более 1,5м, все вентили должны быть направлены в одну сторону.
6. Запрещается хранить баллоны с горючими газами в одном помещении с кислородными баллонами.
7. При вертикальном хранении баллоны устанавливают в специальные гнезда, клетки или ограждают барьером от падения.
8. Наполненные и порожние баллоны хранят-

ся отдельно, обозначая места хранения соответствующими табличками.

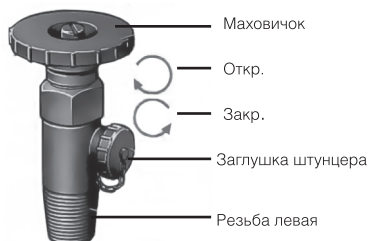
9. Запрещается хранить баллоны в подвалах и на чердаках.
10. Запрещается в местах хранения баллонов размещать легковоспламеняющиеся и горючие вещества.
11. Не допускайте соприкосновение баллонов с электрическими проводами.

#### Транспортировка:

1. Запрещается перевозка совместно баллонов с разными газами, а так же порожние вместе с наполненными.
2. Допускается перевозка баллонов на автомобиле в горизонтальном и вертикальном положениях.
3. Транспортировка баллонов горизонтально:
  - Горизонтально баллоны перевозят на деревянных брусках с вырезанными под баллон гнездами. Обивка гнезд должны быть выполнена из войлока, резины или другого мягкого материала. Колпаки заглушены до отказа, штуцеры заглушены. Баллоны должны быть закреплены к брускам на веревочные или резиновые кольца толщиной не менее 25мм, по 2 на баллон;
  - На грузовых автомобилях горизонтально баллоны укладывают в пределах высоты борта, не более чем в три ряда;
  - На автокаре баллоны укладывают горизонтально не более чем в 1 ряд;
  - Баллоны укладывают вентилями в одну сторону – вправо от кабины.
4. Транспортировка баллонов вертикально:
  - Вертикально баллоны перевозятся в специальном контейнере;
  - Перевозить баллоны в вертикальном положении без контейнеров обязательно с прокладками между баллонами ограждением их от падения.
5. Доставка баллонов к рабочему месту:
  - Перевозка баллонов на специальной тележке с рессорами на резиновом ходу;

- На носилках, баллон должен быть закреплен на хомуты;
  - Допускается кантование баллона в наклонном положении на башмаке.
6. При погрузке и выгрузке запрещается:
- Работать одному (должно участвовать не менее 2-х человек);
  - Работать в промасленной спецодежде, рукавицах со следами масла, жира;
  - Грузить баллоны в кузов со следами масла, ГСМ, грязи, мусора;
  - Переносить баллоны на руках или на плече;
  - Перекатывать баллоны по земле;
  - Сбрасывать баллоны и ударять один о другой;
  - Подавать или удерживать баллоны вентилям вниз;
  - Грузить и выгружать баллоны без колпачков и заглушек.

### Эксплуатация:



1. Баллон должен быть установлен вертикально, закреплен цепью или хомутом.
2. Отвинтить колпак и заглушку штуцера.
3. Присоединить рукой накидную гайку редуктора, затянуть накидную гайку ключом.

1. Присоединить и надежно затянуть шланг. Следить за состоянием гибкого шланга (шланг не должен быть перекручен, натянут, касаться бытовых электроприборов).
4. Медленно на 0,5-1 оборот, открыть подачу газа из баллона.
5. Проверить герметичность соединения. Проверять возможные места утечки газа мыльной эмульсией. Применять открытый огонь для обнаружения утечек газа!
6. Замерзший вентиль или редуктор отогревайте только горячей водой и ли паром. Использовать открытый огонь



### ЗАПРЕЩАЕТСЯ!

Не открывайте вентиль резко! Струя газа наэлектризовывает горловину баллона и редуктор, может вызвать их воспламенение и взрыв. В случае воспламенения, немедленно перекрыть подачу газа и выпустить газ из редуктора.

Не допускается нахождение на рабочем месте более 1 баллона.

Запрещается работать с газом в колодцах, приемниках, траншеях.



ватели и электрические тепловые пушки ВКХ-3 составляет 36 (тридцать шесть) месяцев.

- Гарантийный срок на газовые теплогенераторы составляет 24 (двадцать четыре) месяца, на дизельные теплогенераторы 12 (двенадцать) месяцев.
- Гарантийный срок на инфракрасные газовые обогреватели составляет 12 (двенадцать) месяцев.
- Гарантийный срок на прочие изделия составляет 12 (двенадцать) месяцев со дня продажи изделия Покупателю.

### **Настоящая гарантия распространяется на производственный или конструкционный дефект изделия.**

Выполнение уполномоченным сервисным центром ремонтных работ и замена дефектных деталей изделия производится в сервисном центре или у Покупателя (по усмотрению сервисного центра). Гарантийный ремонт изделия выполняется в срок не более 45 дней. В случае, если во время устранения недостатков товара станет очевидным, что они не будут устранены в определенный соглашением сторон срок, стороны могут заключить соглашение о новом сроке устранения недостатков, товара. Указанный срок гарантийного ремонта изделия распространяется только на изделия, которые используются в личных, семейных или домашних целях, не связанных с предпринимательской деятельностью. В случае использования изделия в предпринимательской деятельности, его гарантийный срок составляет 3 (три) месяца.

Гарантийный срок на комплектующие изделия (детали которые могут быть сняты с изделия без изменения каких-либо инструментов, т.е. ящики, полки, решетки, корзины, насадки, щетки, трубки, шланги и др. подобные комплектующие) составляет три месяца. Гарантийный срок на новые комплектующие изделия, установленные на изделие при гарантийном или платном ремонте, либо приобретенные отдельно от изделия, составляет три месяца со дня выдачи Покупателю изделия по окончании ремонта, либо продажи последнему этих комплектующих. Настоящая гарантия действительна только на территории РФ на изделия, купленные на территории РФ.

Настоящая гарантия не дает права на возмещение и покрытие ущерба, произошедшего в результате переделки или регулировки изделия, без предварительного письменного согласия изготовителя, с целью приведения его в соответствие с национальными или местными техническими стандартами и нормами безопасности, действующими в любой другой стране, кроме РФ, в которой это изделие было первоначально продано.

### **Настоящая гарантия не распространяется на:**

- периодическое обслуживание и сервисное обслуживание изделия (чистку, замену фильтров

- или устройств выполняющих функции фильтров);
- любые адаптации и изменения изделия, в т.ч. с целью усовершенствования и расширения обычной сферы его применения, которая указана в Инструкции по эксплуатации изделия, без предварительного письменного согласия изготовителя.
- аксессуары, входящие в комплект поставки.

### **Настоящая гарантия также не предоставляется в случаях:**

- Если будет полностью/частично изменен, стерт, удален или будет неразборчив серийный номер изделия;
- использования изделия не по его прямому назначению, не в соответствии с его Инструкцией по эксплуатации, в том числе, эксплуатации изделия с перегрузкой или совместно со вспомогательным оборудованием, не рекомендуемым Продавцом, уполномоченной изготовителем организацией, импортером, изготовителем;
- наличия на изделии механических повреждений (сколов, трещин и т.д.), воздействий на изделие чрезмерной силы, химически агрессивных веществ, высоких температур, повышенной влажности/запыленности, концентрированных паров, если что-либо из перечисленного стало причиной неисправности изделия;
- ремонта/наладки/инсталляции/адаптации/пуска изделия в эксплуатацию не уполномоченными на то организациями/лицами; стихийных бедствий (пожар, наводнение и т.д.) и других причин находящихся вне контроля Продавца, уполномоченной изготовителем организации, импортера, изготовителя и Покупателя, которые причинили вред изделию;
- неправильного подключения изделия к электрической или водопроводной сети, а также неисправностей (не соответствие рабочих параметров) электрической или водопроводной сети и прочих внешних сетей;
- дефектов, возникших вследствие попадания внутрь изделия посторонних предметов, жидкостей, кроме предусмотренных инструкцией по эксплуатации, насекомых и продуктов их жизнедеятельности и т.д.;
- неправильного хранения изделия;
- необходимости замены ламп, фильтров, элементов питания, аккумуляторов, предохранителей, а также стеклянных/фарфоровых/матерчатых и перемещаемых вручную деталей и других дополнительных быстрознашивающихся/сменных деталей изделия, которые имеют собственный ограниченный период работоспособности, в связи с их естественным износом, или если такая замена предусмотрена конструкцией и не связана с разборкой изделия;
- дефектов системы, в которой изделие использовалось как элемент этой системы.
- дефектов, возникших вследствие невыполнения Покупателем указанной ниже Памятки по уходу



за кондиционером.

### **Особые условия гарантийного обслуживания кондиционеров**

Настоящая гарантия не распространяется на недостатки работы изделия в случае, если Покупатель по своей инициативе (без учета соответствующей информации Продавца) выбрал и купил кондиционер надлежащего качества, но по своим техническим характеристикам не предназначенный для помещения, в котором он был впоследствии установлен Покупателем.

Уважаемый Покупатель! Напоминаем, что некачественно выполненный монтаж кондиционеров может привести его к неправильной работе и как следствие к выходу изделия из строя. Монтаж данного оборудования должен производиться согласно документу СТО НОСТРОЙ № 25 о «Монтаже и пусконаладке испарительных компрессорно-конденсаторных блоков бытовых систем кондиционирования в зданиях и сооружениях». Гарантию на монтажные работы и связанные с ними недостатки в работе изделия несет монтажная организация. Производитель (продавец) вправе отказать в гарантии на изделие смонтированное и введенное в эксплуатацию с нарушением стандартов и инструкций.

### **Особые условия эксплуатации кондиционеров**

Настоящая гарантия не предоставляется когда по требованию/желанию Покупателя в нарушение действующих в РФ требований СНИПов, стандартов и иной технической документации: был неправильно подобран и куплен кондиционер(-ы) для конкретного помещения; были неправильно смонтирован(-ы) (установлен(-ы)) блок(-и) купленного Покупателем кондиционера. Также обращаем внимание Покупателя на то, что в соответствии с Жилищным Кодексом РФ Покупатель обязан согласовать монтаж купленного кондиционера(-ов) с эксплуатирующей организацией и компетентными органами исполнительной власти субъекта Российской Федерации. Продавец, Уполномоченная изготовителем организация, Импортёр, Изготовитель снимают с себя всякую ответственность за любые неблагоприятные последствия, связанные с использованием купленного кондиционера(-ов) без утвержденного плана монтажа и разрешения вышеуказанных организаций.

### **Особенности эксплуатации увлажнителей воздуха, воздухоочистителей и осушителей**

1. В обязательном порядке при эксплуатации ультразвуковых увлажнителей воздуха следует использовать оригинальный (фирменный) фильтр-картридж для умягчения воды. При наличии фильтра-картриджа рекомендуется использовать водопроводную воду без предварительной обработки или очистки. Срок службы

фильтра-картриджа зависит от степени жесткости используемой воды и может не прогнозируемо уменьшаться, в результате чего возможно образование белого осадка вокруг увлажнителя воздуха и на мембране самого увлажнителя воздуха (данный осадок может не удаляться и при помощи прилагаемой к увлажнителю воздуха щеткой). Для снижения вероятности возникновения такого осадка фильтр-картридж требует своевременной периодической замены. Вследствие выработки ресурса фильтров у увлажнителей воздуха может снижаться производительность выхода влаги, что требует регулярной периодической замены фильтров в соответствии с инструкцией по эксплуатации. За перечисленные в настоящем пункте неисправности увлажнителей воздуха и возникший в связи с такими неисправностями какой-либо ущерб у Покупателя и третьих лиц Продавец, Уполномоченная изготовителем организация, Импортёр, Изготовитель ответственности не несут и настоящая гарантия на такие неисправности увлажнителей воздуха не распространяется. При эксплуатации увлажнителей воздуха рекомендуется использовать только оригинальные (фирменные) аксессуары изготовителя.

2. Перед началом эксплуатации воздухоочистителя извлеките фильтры из упаковки. Для нормального распределения очищенного воздуха по объему помещения не устанавливайте воздухоочиститель в воздушном потоке (на сквозняке, перед вентилятором и т.д.). Повреждение фильтра может привести к снижению эффективности очистки воздуха. Скопившуюся на фильтре пыль можно аккуратно удалить с помощью пылесоса. Мыть фильтр воздухоочистителя водой не допускается.
3. При эксплуатации осушителя во избежание утечек воды и сильного шума устанавливайте прибор на ровной поверхности. Для обеспечения эффективного осушения закрывайте окна и двери обслуживаемого помещения. При перемещении прибора соблюдайте особую осторожность: не ударяйте, не наклоняйте и не допускайте его падения. Перед включением прибора убедитесь, что бак для сбора конденсата установлен правильно.

### **Памятка по уходу за кондиционером:**

1. Раз в 2 недели (при интенсивной эксплуатации чаще), контролируйте чистоту воздушных фильтров во внутреннем блоке (см. инструкцию по эксплуатации). Защитные свойства этих фильтров основаны на электростатическом эффекте, поэтому даже при незначительном загрязнении фильтр перестает выполнять свои функции.
2. Один раз в год, необходимо проводить профилактические работы, включающие в себя очистку от пыли и грязи теплообменников внутреннего и внешних блоков, проверку давления в системе, диагностику всех электронных компонентов кон-

диционера, чистку дренажной системы. Данная процедура предотвратит появление неисправностей и обеспечит надежную работу вашего кондиционера.

3. Раз в год (лучше весной), при необходимости, следует вычистить теплообменник наружного блока и проверить работу кондиционера на всех режимах. Это обеспечит надежную работу Вашего кондиционера.
4. Необходимо учесть, что эксплуатация кондиционера в зимних условиях имеет ряд особенностей. При крайне низких температурах: от  $-10^{\circ}\text{C}$  и ниже для кондиционеров не инверторного типа и от  $-15^{\circ}\text{C}$  и ниже для кондиционеров инверторного типа, рекомендуется использовать кондиционер только в режиме вентиляции. Запуск кондиционера для работы в режимах охлаждения или обогрева может привести к сбоям в работе кондиционера и поломке компрессора. Если на улице отрицательная температура, а конденсат (вода из внутреннего блока) выводится на улицу, то возможно замерзание воды в дренажной системе и, как следствие, конденсат будет вытекать из поддона внутреннего блока в помещение.

Покупатель-потребитель предупрежден о том, что в соответствии с п. 11 «Перечня непродовольственных товаров надлежащего качества, не подлежащих возврату или обмену на аналогичный товар другого размера, формы, габарита, фасона, расцветки или комплектации» Пост. Правительства РФ от 19.01.1998. № 55 он не вправе требовать обмена купленного изделия в порядке ст. 25 Закона «О защите прав потребителей» и ст. 502 ГК РФ. С момента подписания Покупателем Гарантийного талона считается, что:

- Вся необходимая информация о купленном изделии и его потребительских свойствах предоставлена Покупателю в полном объеме, в соответствии со ст. 10 Закона «О защите прав потребителей»
- Покупатель получил Инструкцию по эксплуатации купленного изделия на русском языке и .....
- Покупатель ознакомлен и согласен с условиями гарантийного обслуживания/ особенностями эксплуатации купленного изделия
- Покупатель ознакомился с Памяткой по уходу за кондиционером и обязуется выполнять указанные в ней правила
- Покупатель претензий к внешнему виду /комплектности..... ку-  
если изделие проверялось в присутствии Покупателя, написать «работе»  
пленного изделия не имеет.

Подпись Покупателя: .....

Дата: .....

Заполняется продавцом

**Ballu**<sup>MACHINE</sup>

**ГАРАНТИЙНЫЙ ТАЛОН**

*сохраняется у клиента*

Модель \_\_\_\_\_

Серийный номер \_\_\_\_\_

Дата продажи \_\_\_\_\_

Название продавца \_\_\_\_\_

Адрес продавца \_\_\_\_\_

Телефон продавца \_\_\_\_\_

Подпись продавца \_\_\_\_\_

Печать продавца

Изымается мастером при обслуживании

**Ballu**<sup>MACHINE</sup>

**УНИВЕРСАЛЬНЫЙ ОТРЫВНОЙ ТАЛОН**

*на гарантийное обслуживание*

Модель \_\_\_\_\_

Серийный номер \_\_\_\_\_

Дата продажи \_\_\_\_\_

Дата приема в ремонт \_\_\_\_\_

№ заказа-наряда \_\_\_\_\_

Проявление дефекта \_\_\_\_\_

Ф.И.О. клиента \_\_\_\_\_

Адрес клиента \_\_\_\_\_

Телефон клиента \_\_\_\_\_

Дата ремонта \_\_\_\_\_

Подпись мастера \_\_\_\_\_

Заполняется установщиком

**Ballu**<sup>MACHINE</sup>

**ГАРАНТИЙНЫЙ ТАЛОН**

*сохраняется у клиента*

Модель \_\_\_\_\_

Серийный номер \_\_\_\_\_

Дата продажи \_\_\_\_\_

Название установщика \_\_\_\_\_

Адрес установщика \_\_\_\_\_

Телефон установщика \_\_\_\_\_

Подпись установщика \_\_\_\_\_

Печать установщика

Изымается мастером при обслуживании

**Ballu**<sup>MACHINE</sup>

**УНИВЕРСАЛЬНЫЙ ОТРЫВНОЙ ТАЛОН**

*на гарантийное обслуживание*

Модель \_\_\_\_\_

Серийный номер \_\_\_\_\_

Дата продажи \_\_\_\_\_

Дата приема в ремонт \_\_\_\_\_

№ заказа-наряда \_\_\_\_\_

Проявление дефекта \_\_\_\_\_

Ф.И.О. клиента \_\_\_\_\_

Адрес клиента \_\_\_\_\_

Телефон клиента \_\_\_\_\_

Дата ремонта \_\_\_\_\_

Подпись мастера \_\_\_\_\_

**Ballu**  MACHINE<sup>®</sup>

[www.ballu.ru](http://www.ballu.ru)